

Der SAM 010-130 DIN ist eine Serie von Axialkolbenmotoren mit leichtem Gehäuse, besonders geeignet für den Einsatz in der Mobilhydraulik. Der SAM 010-130 DIN ist ein Schrägachsenmotor mit sphärischen Kolben.

Der Motor hat ein kompaktes Design mit wenigen beweglichen Teilen, hohem Anlaufmoment und hoher Betriebssicherheit. SAM 010-130 DIN umfasst die gesamten Schluckvolumina von 10–130 cm³/U mit einem maximalen Betriebsdruck von 400 bar.

Er umfasst ein hohes Maß an Zuverlässigkeit aufgrund der Wahl der Materialien, Härtingsverfahren, Oberflächenstrukturen und qualitätsgesichertem Herstellungsprozess.

Weitere Vorteile:

- Leichtes Metallgehäuse
- Reibungsloser Betrieb über den gesamten Drehzahlbereich
- Hohe Effizienz
- Geeignet für Anwendungen mit hohen Winkelbeschleunigungen aufgrund seiner hohen Drehfestigkeit
- Korrosionsfreies Leichtmetallgehäuse
- Weniger Wärmeentwicklung aufgrund besserer Fähigkeit Wärme durch das Gehäuse abzuführen

Versionen Stammdaten

Beispiel

| | | | | | | | | | | |
|-------|---|-----|---|---|-----|-----|----|---|---|----|
| SA | M | 012 | W | N | DL4 | L35 | S3 | G | 1 | 00 |
| Linie | 1 | 2 | 3 | 4 | 5 | 6 | 7 | 8 | 9 | 10 |

| | | |
|-------|----|------------------|
| Linie | SA | Sunfab Aluminium |
|-------|----|------------------|

| | | |
|--------|---|-------|
| 1. Typ | M | Motor |
|--------|---|-------|

| | | | | | | | | | | | | | |
|----------------|-----|-----|-----|-----|-----|-----|-----|-----|-----|-----|-----|-----|-----|
| 2. Verdrängung | 010 | 012 | 017 | 025 | 034 | 040 | 047 | 056 | 064 | 084 | 090 | 108 | 130 |
|----------------|-----|-----|-----|-----|-----|-----|-----|-----|-----|-----|-----|-----|-----|

| | | |
|-----------------|---|------------|
| 3. Drehrichtung | W | Unabhängig |
|-----------------|---|------------|

| | | |
|-------------|---|--------|
| 4. Dichtung | N | Nitril |
|-------------|---|--------|

| | |
|-------------------|------------|
| 5. Montageflansch | ISO 7653-D |
| DL4 | ø 80 |

| | |
|----------|-------------------|
| 6. Welle | DIN 5462 / ISO 14 |
| L35 | 8x32x34.9 |

| | | | | | | | | | | | | | | |
|--------------------|----------------------|-----|-----|-----|-----|-----|-----|-----|-----|-----|-----|-----|-----|-----|
| 7. Anschlussdeckel | | 010 | 012 | 017 | 025 | 034 | 040 | 047 | 056 | 064 | 084 | 090 | 108 | 130 |
| S3 | 40° Gewindeanschluss | X | X | X | X | X | X | X | X | X | X | X | X | X |

| | | | | | | | | | | | | | | |
|-----------------|-------|-----|-----|-----|-----|-----|-----|-----|-----|-----|-----|-----|-----|-----|
| 8. Verbindungen | | 010 | 012 | 017 | 025 | 034 | 040 | 047 | 056 | 064 | 084 | 090 | 108 | 130 |
| G | ISO G | X | X | X | X | X | X | X | X | X | X | X | X | X |

| | | | |
|----------------------|--|---|-----------------------|
| 9. Sonderausstattung | | 1 | Externe Drainagierung |
|----------------------|--|---|-----------------------|

| | | | | | | | | | | | | | | |
|--------------------|----------------------|-----|-----|-----|-----|-----|-----|-----|-----|-----|-----|-----|-----|-----|
| 10. Drehzahlmesser | | 010 | 012 | 017 | 025 | 034 | 040 | 047 | 056 | 064 | 084 | 090 | 108 | 130 |
| 00 | Kein Drehzahl-sensor | X | X | X | X | X | X | X | X | X | X | X | X | X |

X = Standard, vorzugsweise
O = Kontakt Sunfab

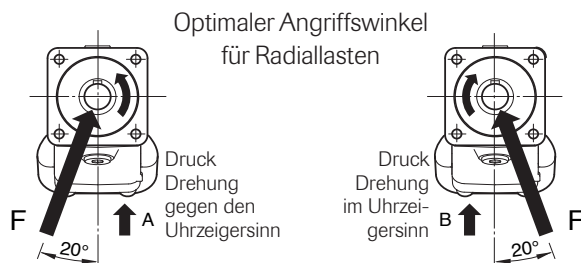
| Motor SAM 010-130 DIN | | 010 | 012 | 017 | 025 | 034 | 040 | 047 | 056 | 064 | 084 | 090 | 108 | 130 |
|---|--------------------|------|------|------|------|------|------|------|------|------|------|------|-------|-------|
| Verdrängung | cm ³ /U | 9.6 | 12.6 | 17.0 | 25.4 | 34.2 | 41.2 | 47.1 | 56.7 | 63.5 | 83.6 | 90.7 | 108.0 | 130.0 |
| Betriebsdruck | bar | 400 | 400 | 400 | 400 | 400 | 400 | 400 | 400 | 400 | 400 | 400 | 400 | 330 |
| max. intermittierend | | 350 | 350 | 350 | 350 | 350 | 350 | 350 | 350 | 350 | 350 | 350 | 350 | 280 |
| max. kontinuierlich | | | | | | | | | | | | | | |
| Drehzahl | U/min | 3000 | 3000 | 3000 | 3000 | 3000 | 2500 | 2500 | 2500 | 2500 | 2000 | 2000 | 2000 | 2000 |
| max. intermittierend | | 2400 | 2400 | 2400 | 2400 | 2400 | 2000 | 2000 | 2000 | 2000 | 1600 | 1600 | 1600 | 1600 |
| max. kontinuierlich | | 300 | 300 | 300 | 300 | 300 | 300 | 300 | 300 | 300 | 300 | 300 | 300 | 300 |
| min. kontinuierlich | | | | | | | | | | | | | | |
| Leistung | kW | 14 | 18 | 24 | 36 | 49 | 57 | 65 | 78 | 88 | 93 | 100 | 120 | 124 |
| max. intermittierend | | 11 | 14 | 19 | 29 | 39 | 46 | 52 | 62 | 70 | 74 | 81 | 96 | 99 |
| max. kontinuierlich | | | | | | | | | | | | | | |
| Anlaufdrehmoment, theoretischer Wert | Nm/bar | 0.15 | 0.20 | 0.27 | 0.40 | 0.54 | 0.66 | 0.75 | 0.89 | 1.0 | 1.33 | 1.44 | 1.71 | 2.06 |
| Massenträgheitsmoment (x 10 ⁻³) | kg m ² | 0.9 | 0.9 | 0.9 | 1.1 | 1.1 | 2.6 | 2.6 | 2.6 | 2.6 | 7.4 | 7.4 | 7.4 | 7.4 |
| Max intermittierend Gehäusedruck | bar | 5 | 5 | 5 | 5 | 5 | 5 | 5 | 5 | 5 | 5 | 5 | 5 | 5 |
| Gewicht | kg | 6.9 | 6.9 | 6.9 | 7.1 | 7.1 | 9.9 | 9.9 | 9.9 | 9.9 | 13.8 | 13.8 | 13.8 | 13.8 |

Intermittierender Betrieb bedeutet max. 6 Sekunden pro Minute, z.B. bei Unterbrechung der Drehzahl beim Brems- und Beschleunigungsverlauf.

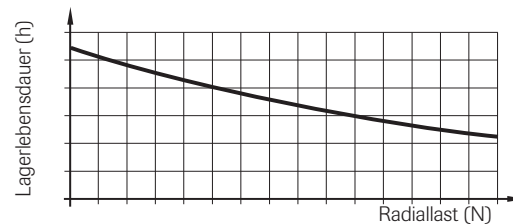
Allgemeine Anweisungen

Wellenbelastungen

Die Lebensdauer des Motors ist zum großen Teil von der Lebensdauer der Lager abhängig. Diese werden von Einsatzbedingungen, wie Drehzahl, Druck, Ölviskosität und Reinigungsgrad, beeinflusst.



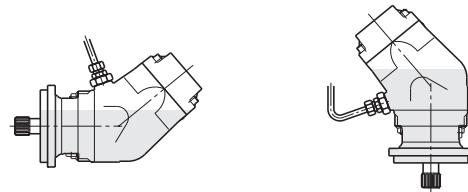
Eine äußere Belastung auf die Welle, deren Größe, Richtung und Anbringung beeinflussen ebenso die Lebensdauer der Lager.



Wenn Sie die Berechnung der Lagerlebensdauer für spezielle Anwendungen haben möchten, wenden Sie sich bitte an Sunfab Hydraulics.

Installation

Das Motorgehäuse wird vor Inbetriebnahme mindestens zu 50 % mit Öl gefüllt. Der Drainageschlauch wird am höchst gelegenen Drainageanschluss des Motors angeschlossen. Das andere Ende wird unterhalb des Ölfüllstands am Öltank angeschlossen.



Hydraulikflüssigkeiten

Es ist Hochleistungsöl gemäß Spezifikation ISO Typ HM, DIN 51524-2HLP oder besser zu verwenden. Zur Sicherstellung der Schmierung darf die Viskosität 10 cSt nicht unterschreiten. Idealerweise beträgt die Viskosität 20 – 40 cSt.

Leitungsdimensionierung

Die empfohlene Förderstromgeschwindigkeit in der Druckleitung beträgt maximal 7 m/sek.

Filtrierung

Reinheit ISO Norm 4406, Code 16/13 wird empfohlen.

Verwendbare Formeln

$$\text{Förderbedarf} \quad Q = \frac{D \times n}{1000 \times \eta_v} \quad \text{l/min}$$

$$\text{Drehzahl} \quad n = \frac{Q \times 1000 \times \eta_v}{D} \quad \text{U/min}$$

$$\text{Drehmoment} \quad M = \frac{D \times \Delta p \times \eta_{hm}}{6.3} \quad \text{Nm}$$

$$\text{Leistung} \quad P = \frac{Q \times \Delta p \times \eta_t}{60} \quad \text{kW}$$

D = Verdrängung, cm³/Umdrehung

n = Drehzahl, Umdrehung/min.

P = Leistung, kW

Q = Förderstrom, Liter/min.

η_v = volumetrischer Wirkungsgrad

η_{hm} = hydraulisch-mechanischer Wirkungsgrad

η_t = Gesamtwirkungsgrad = $\eta_v \times \eta_{hm}$

M = Moment, Nm

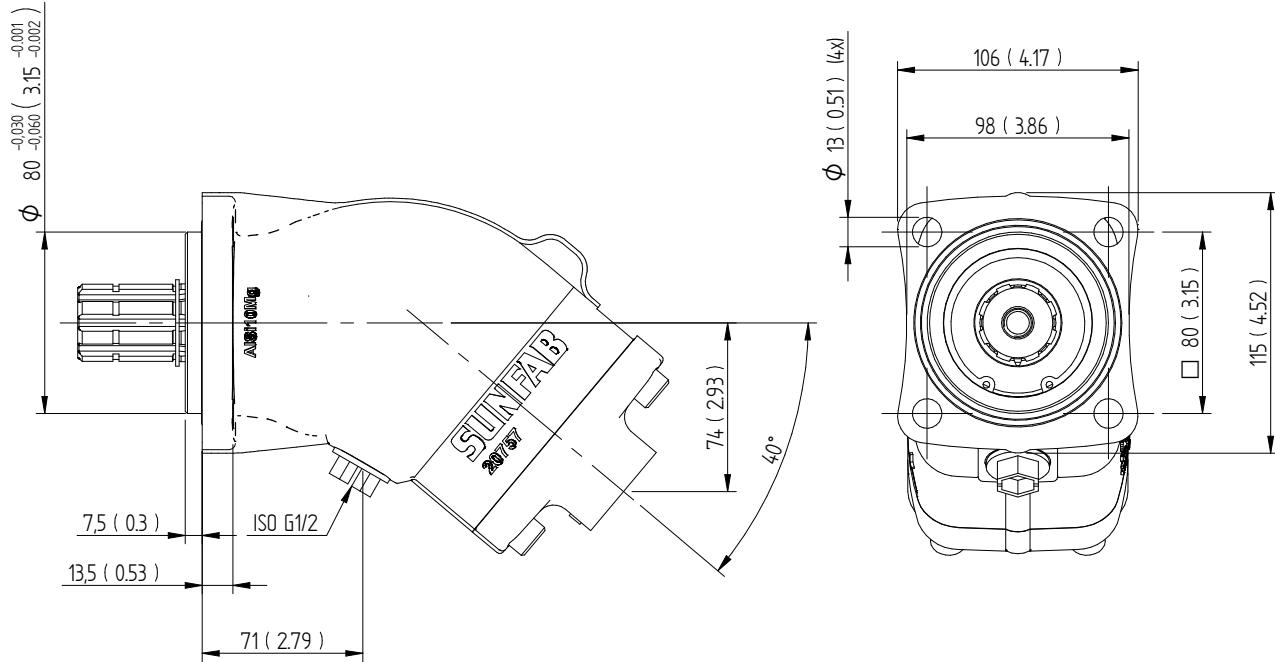
Δp = Druckdifferenz zwischen Ein- und Ausgang am Hydraulikmotor, MPa

Dimensions SAM 010-034

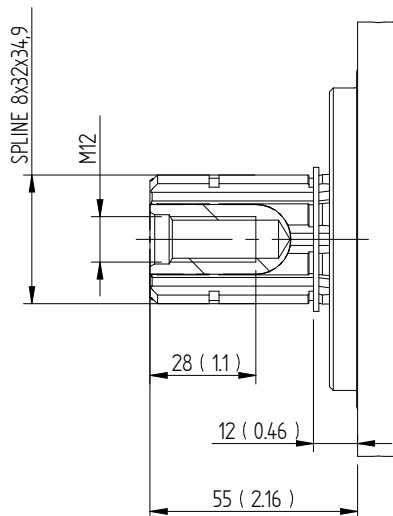
Flange, shaft & connection cover

Millimeter (inch)

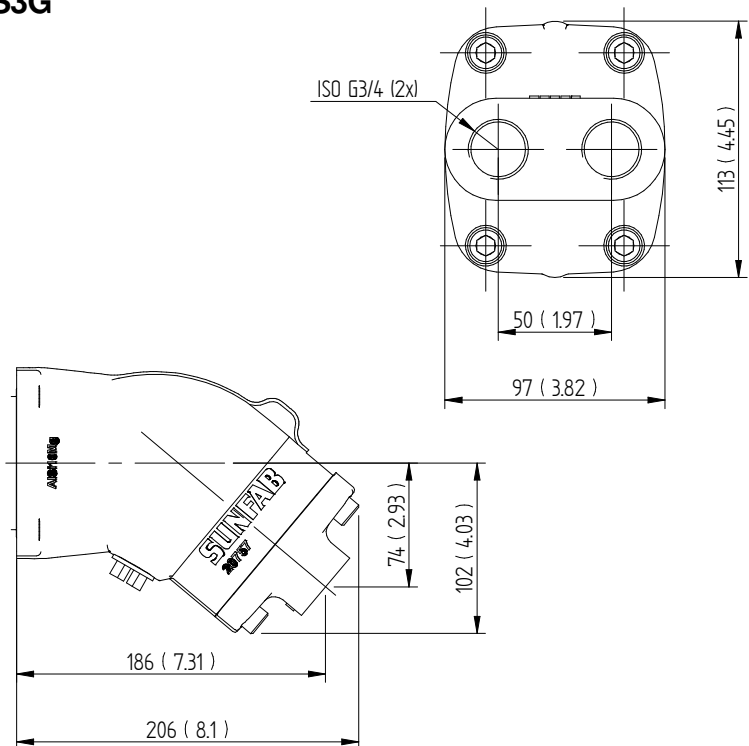
DL4 ISO 7653-D



L35 DIN 5462 / ISO 14



S3G

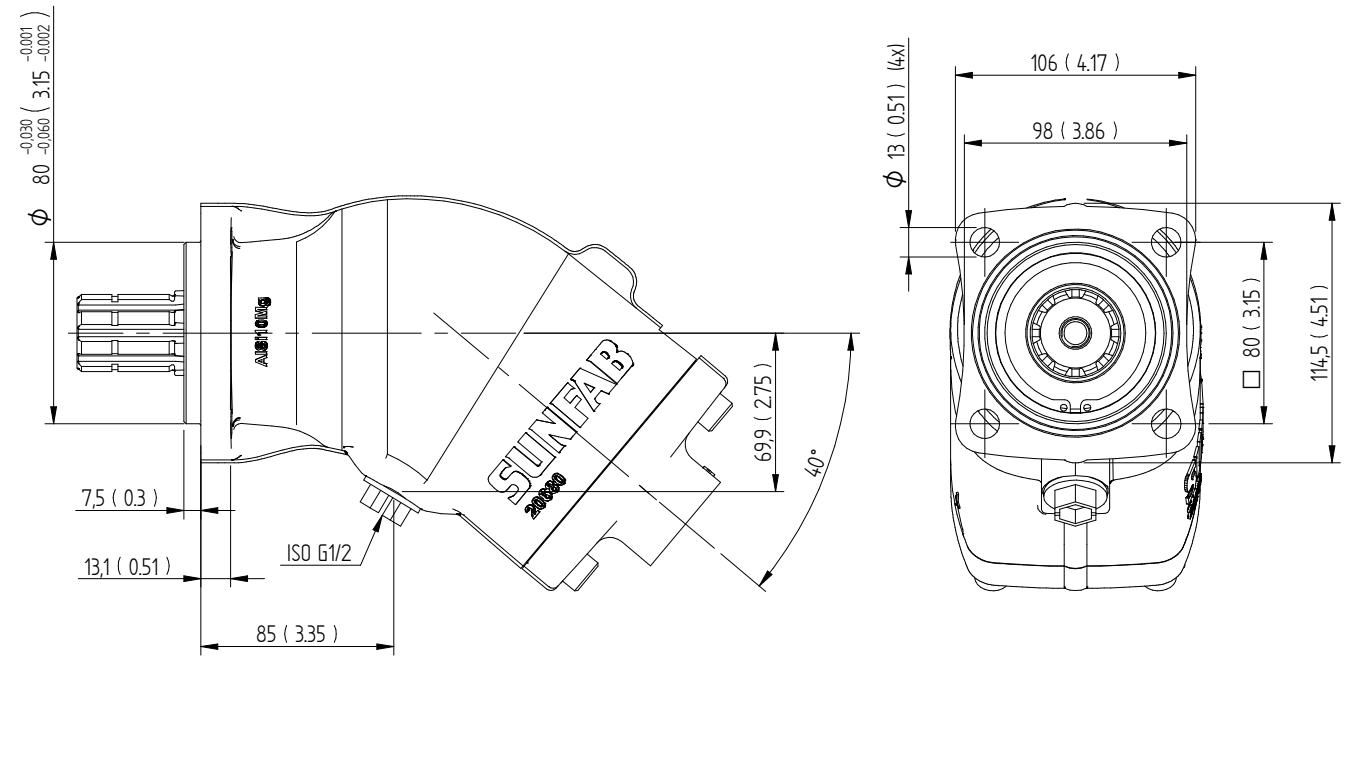


Dimensions SAM 040-064

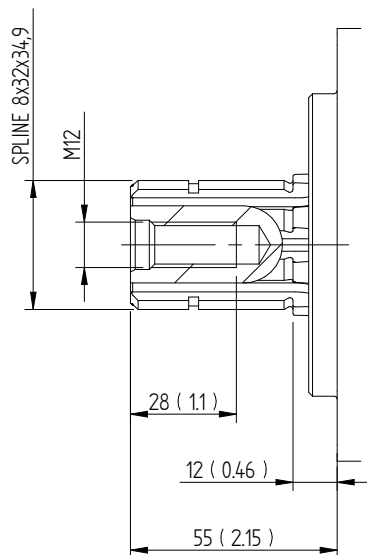
Flange, shaft & connection cover

Millimeter (inch)

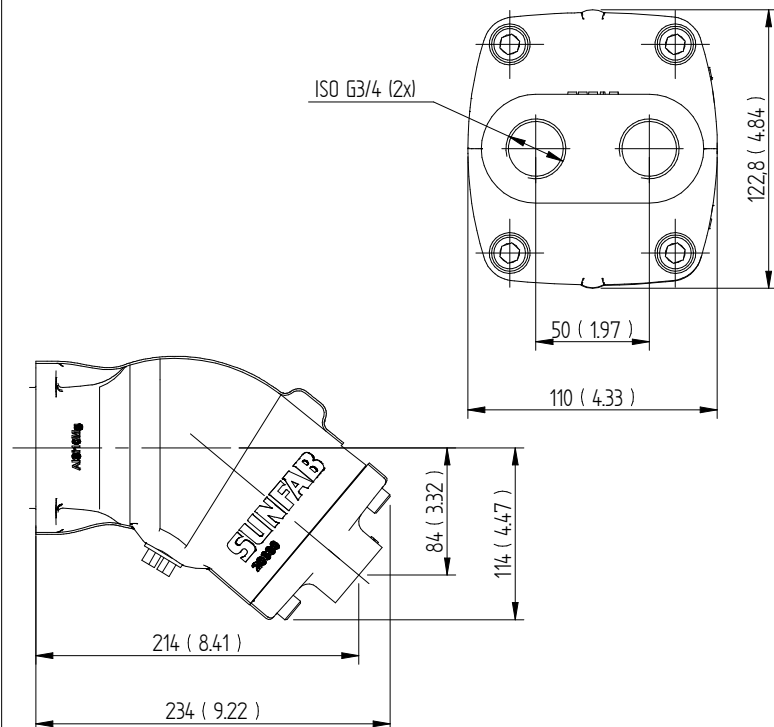
DL4 ISO 7653-D



L35 DIN 5462 / ISO 14



S3G

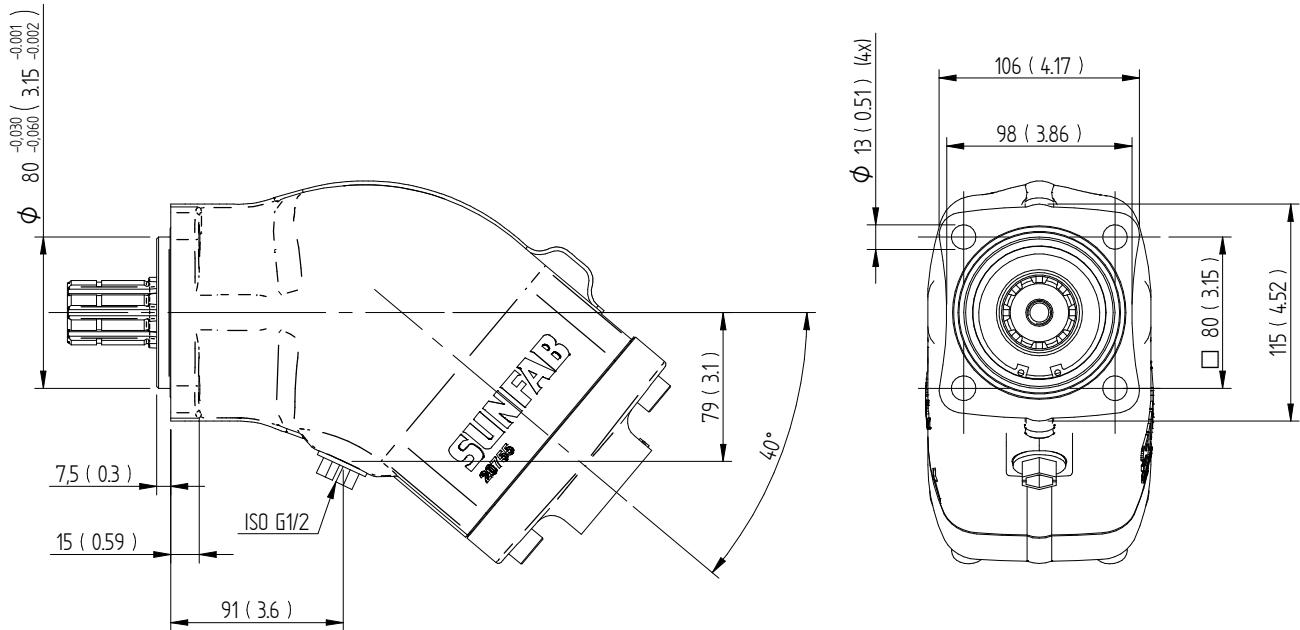


Dimensions SAM 084-130

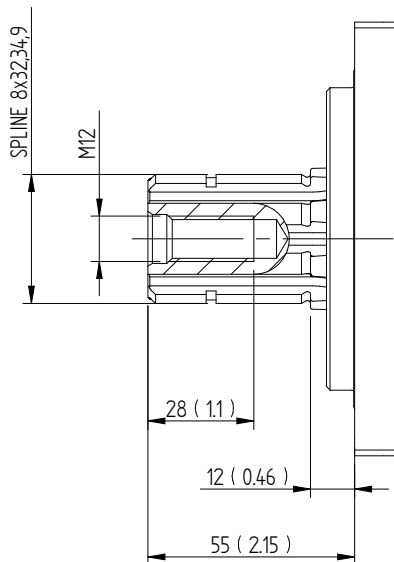
Flange, shaft & connection cover

Millimeter (inch)

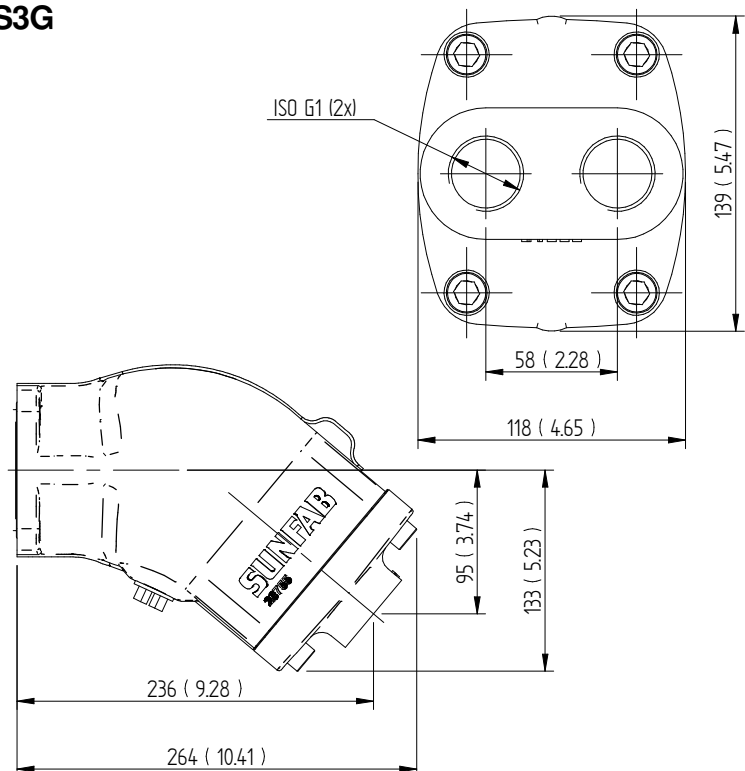
DL4 ISO 7653-D



L35 DIN 5462 / ISO 14



S3G





WARNUNG

Wenn der Motor in Betrieb ist:

1. Druckleitung nicht berühren
2. Auf rotierende Teile achten
3. Motor und Leitungen können heiß werden

*Sunfab behält sich das Recht auf Änderungen der Konstruktion und eventuelle Druckfehler vor.
© Copyright 2015 Sunfab Hydraulics AB. All Rights Reserved.*