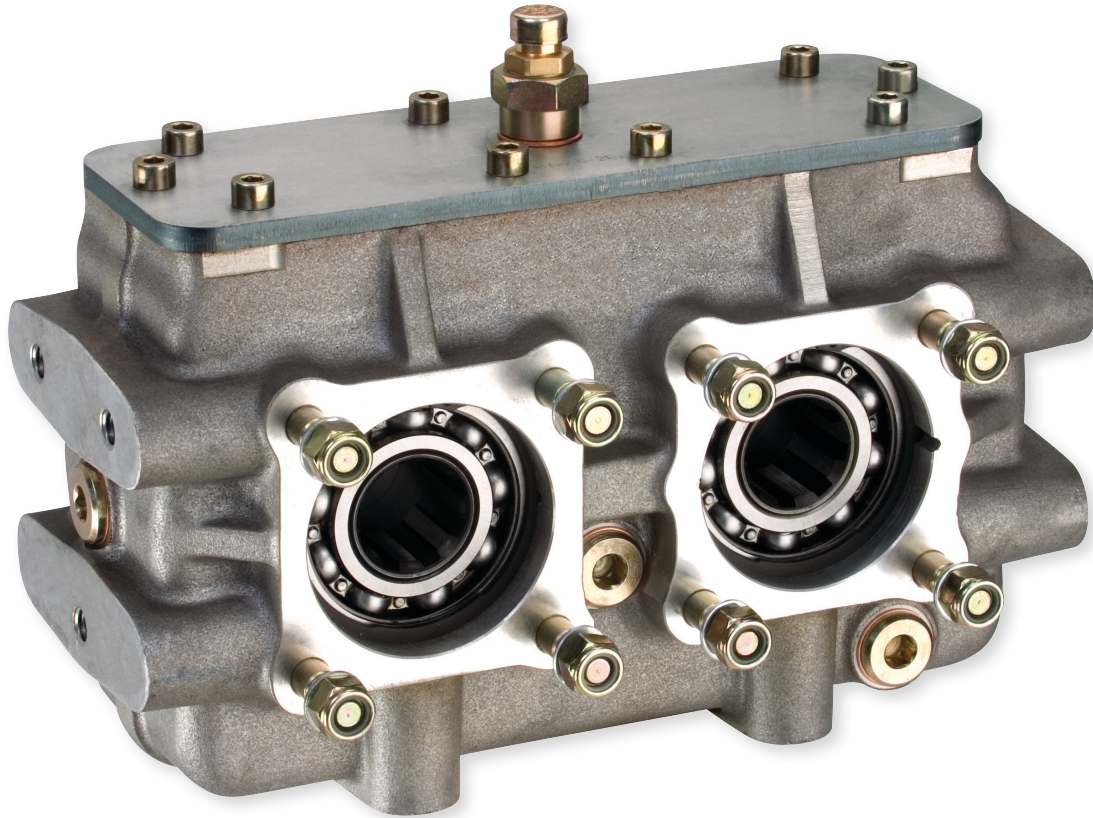




VERTEILERGETRIEBE SZ 121



Mit dem Verteilergetriebe SZ 121 können bis zu drei Pumpen an denselben Nebenantrieb angeschlossen werden.

Das Verteilergetriebe SZ 121 ermöglicht die freie Wahl bei der Kombination von Pumpen mit unterschiedlich großen Förderströmen.

Die Übersetzung des Verteilergetriebes SZ 121 beträgt an einem Ausgang 1:1 und an den beiden anderen Ausgängen 1:1,2, was weitere Kombinationsmöglichkeiten ermöglicht.

Weitere Vorteile vom Verteilergetriebe SZ 121:

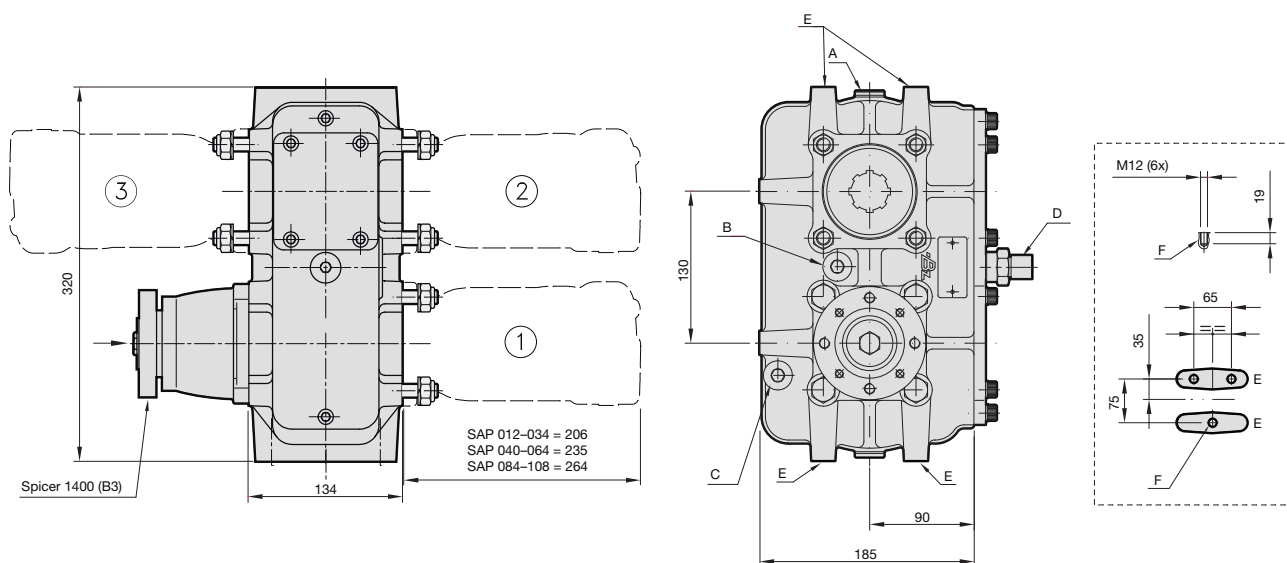
- Passt zu allen Sunfab Pumpen mit DIN-Flansch.
- Kann horizontal oder vertikal montiert werden.

Typ

SZ 121

Max. kont. Eingangsmoment	Nm	600
Max. Eingangsleistung bei 1000 U/min	kW	63
Max. kont. Moment Pumpenausgang 1	Nm	600
Max. kont. Moment Pumpenausgang 2	Nm	350
Max. kont. Moment Pumpenausgang 3	Nm	350
Drehrichtung Pumpe 1 und 3	wie Eingang	
Drehrichtung Pumpe 2	entgegen Eingang	
Übersetzung Pumpenausgang 1	1:1	
Übersetzung Pumpenausgang 2 und 3	1:1.2	
Gewicht	kg	20.8

Recht auf Konstruktionsänderungen vorbehalten



Beim nicht kontinuierlichen Betrieb muss das Getriebe bis zum Füllstandsverschluss mit Hypoidöl gefüllt sein.
Im Dauerbetrieb ist eine Umlaufschmierung erforderlich, um die Kühlung sicherzustellen.

- A Ölnachfüll-, Drainage- und Füllstandsverschluss
- B Drainage horizontal und Füllstand vertikal
- C Füllstand horizontal
- D Belüftung Öl
- E Befestigungslöcher

Sunfab behält sich das Recht auf Änderungen der Konstruktion und eventuelle Druckfehler vor.

© Copyright 2015 Sunfab Hydraulics AB. All Rights Reserved.