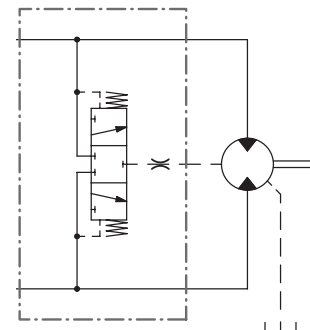




Spülventil für SUNFAB SCM Hydraulikmotoren

SUNFABs Spülventil stellt sicher, dass die Öltemperatur im inneren des Motorgehäuses auf empfohlener Höhe bleibt. Eine zu hohe Temperatur verringert die Lebensdauer der Wellendichtung und senkt die Viskosität des Öls.

Funktion:
Ein kleinerer Teil des Rücklaufölstroms vom Motor wird durch das Motorgehäuse gespült und senkt dadurch die Gehäusetemperatur.

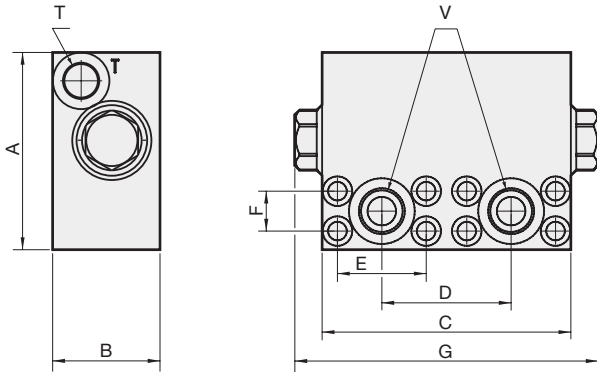


Für SCM Motor*		025-034	040-064	084-130
Spülvolumenstrom	l/min	6-8	8-10	10-12
Spüldruck	Bar	20-30	20-30	20-30
Max. Dauerdruck	Bar	350	350	350
Max. kurzzeitiger Druck	Bar	400	400	400
M6 Drossel	Ø mm	1.7	1.9	2.1
Gewicht	kg	3.4	5.4	6.2

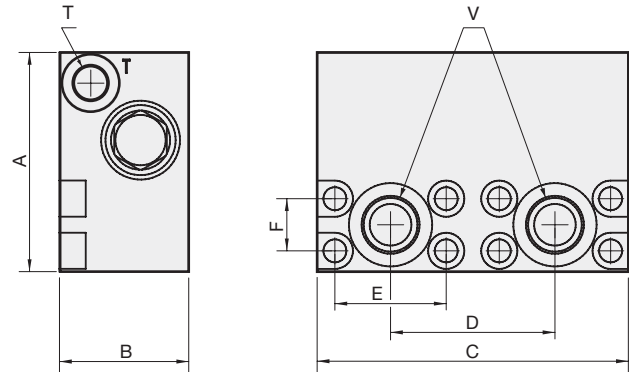
*Nur passend für SUNFABs Motoren mit V2-Anschlussdeckel, dessen Lochmuster mit dem Lochmuster des Ventils übereinstimmt.
Recht auf Konstruktionsänderungen vorbehalten

Abmessungen Spülventil

Ventil für SCM 025-034

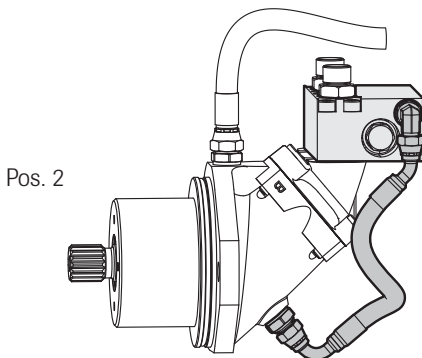
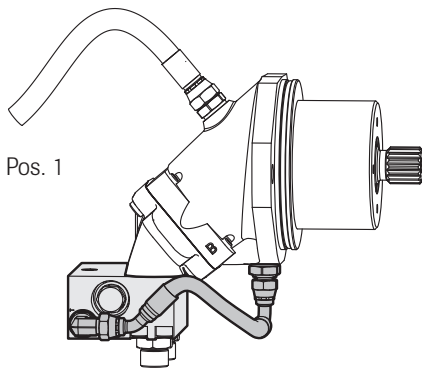


Ventil für SCM 040-130

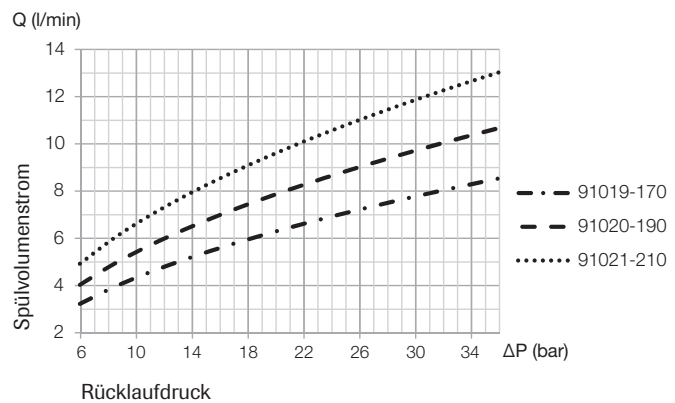


Typ SCM	Maße								
	A	B	C	D	E	F	G	T	V
025-034	90	49	113.5	59	40.5	18.2	138.4		G 1/2"
040-064	100	59	142	75	50.8	23.8	-	G 3/8"	G 3/4"
084-130	108	59	160	84	57.2	27.8	-		G 1"

Montagemöglichkeiten



Typ SCM	025-034			040-064			084-130			
Ventil Art.-Nr.	91019-170			91020-190			91021-210			
Schraubensatz Art.-Nr.	50851			50852			50853			
Schlauchsatz Art.-Nr.	M2	ISO	SAE	M2	ISO	SAE	M2	ISO	SAE-C	SAE-D
Pos 1	50847	50848	50949	50848	50848	50949	50848	50848	50949	50949
Pos 2	50847	50848	50948	50849	50849	50950	50849	50850	50950	50952



Der Drainageschlauch wird am höchst gelegenen Drainageanschluss des Motors angeschlossen.
 Initiale Öffnung bei 5,7 bar. Ventil voll umgestellt bei 9,3 bar.
 Wenn Sie einen anderen Spülvolumenstrom benötigen, wenden Sie sich bitte an Sunfab Hydraulics

Sunfab behält sich das Recht auf Änderungen der Konstruktion und eventuelle Druckfehler vor.
 © Copyright 2015 Sunfab Hydraulics AB. All Rights Reserved.