



GB/US

## INSTALLATION GUIDE

The flushing valve is designed for Sunfab SCM motors in installations that require flushing of the motor housing.

### 1. ASSEMBLY

- Clean the contact surface of the motor.
- Install the valve to the motor with the necessary seals and screws.
- Tighten the screws in a crisscross pattern according to the diagram.

See the table for screw dimension and tightening torque for each valve size.

Type SCM	025-034	040-064	084-130
Screw dimension (Quality 12.9)	M8x50	M10x60	M12x60
Tightening torque (Nm/lbf-ft)	40/30	75/55	130/96

### 2. FLUSHING / DRAINAGE PIPE

- Connect the pipe from the "T-port" of the valve to the drainage outlet positioned lowest on the motor.
- The drainage hose is connected to the drainage outlet positioned highest on the motor. The other end is connected below the oil level of the tank.

Otherwise see SCM motor installation guide 7051.

### 3. ASSEMBLY AND SAFETY INSTRUCTIONS

Only perform the installation when the machine in question is turned off.

SE

## INSTALLATIONSANVISNING

Spolventilen är avsedd för Sunfab SCM-motorer i installationer som kräver spolning av motorhuset.

### 1. MONTERING

- Rengör anliggningsplanet på motorn.
- Montera ventilen mot motorn med avsedda tätningar och skruvar.
- Korsdra skruvarna enligt schema.

Se tabell för skruvdimension och åtdragningsmoment för respektive ventilstorlek.

Typ SCM	025-034	040-064	084-130
Skruvdimension (Kvalité 12.9)	M8x50	M10x60	M12x60
Åtdragningsmoment (Nm)	40	75	130

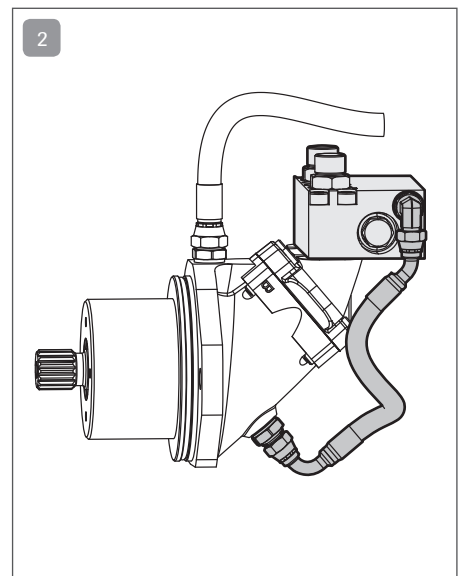
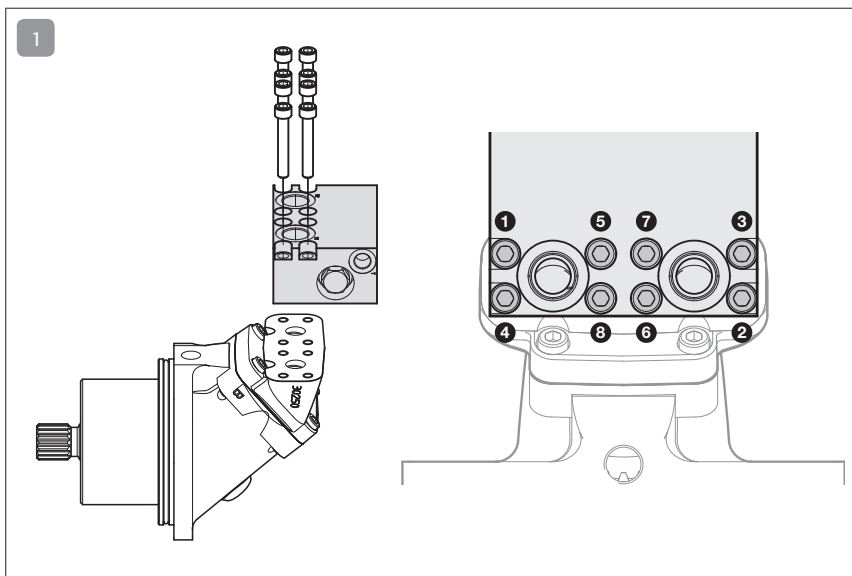
### 2. SPOL-/DRÄNERINGSLEDNING

- Montera ledningen från ventilens "T-port" till motorns lägst placerade dräneringsuttag.
- Dräneringsslangen ansluts på motorns högst placerade dräneringsuttag. Andra änden ansluts under tankens oljenivå.

Se i övrigt SCM motorns installationsanvisning 7051.

### 3. MONTERINGS- OCH SÄKERHETSANVISNINGAR

Utför installation endast när den aktuella maskinen är avstängd.





DE

## EINBAUANLEITUNG

Das Spülventil ist für Sunfab SCM-Motoren bestimmt, die eine Spülung des Motorgehäuses erfordern.

### 1. MONTAGE

- Reinigen Sie die Kontaktfläche des Motors.
- Bauen Sie das Ventil zusammen mit den erforderlichen Dichtungen und Schrauben in den Motor ein.
- Ziehen Sie die Schrauben gemäß der Darstellung kreuzweise an.

Die Schraubenabmessungen und das Anziehmoment für die jeweilige Ventilgröße entnehmen Sie bitte der Tabelle.

Typ SCM	025-034	040-064	084-130
Schraubenabmessung (Festigkeitsklasse 12.9)	M8x50	M10x60	M12x60
Anziehmoment (Nm)	40	75	130

### 2. SPÜL- / TANKLEITUNG

- Schließen Sie die Leitung von der „T“-Öffnung des Ventils an die Abflussleitung an, die sich ganz unten am Motor befindet.
- Der Ablaufschlauch ist an die Ablauföffnung angeschlossen, die sich ganz oben am Motor befindet. Das andere Ende ist unter dem Ölstand des Tanks angeschlossen.

Schlagen Sie andernfalls in die Montageanleitung 7051 für SCM Motoren.

### 3. MONTAGE- UND SICHERHEITSANWEISUNGEN

Führen Sie die Installation nur an einer abgeschalteten Maschine durch.

ES

## INSTRUCCIONES DE MONTAJE

La válvula de lavado es adecuada para los motores Sunfab SCM de instalaciones en las que es necesario hacer circular aceite por la carcasa del motor.

### 1. INSTALACIÓN

- Limpie la superficie de contacto del motor.
- Monte la válvula en el motor con los retenes y tornillos necesarios.
- Apriete los tornillos en cruz, en el orden que se indica en la figura.

Consulte en la tabla el diámetro y el par de apriete de los tornillos correspondiente a cada tamaño de válvula.

Tipo SCM	025-034	040-064	084-130
Diámetro de los tornillos (calidad 12.9)	M8x50	M10x60	M12x60
Par de apriete (Nm)	40	75	130

### 2. TUBO DE LAVADO / DRENAJE

- Conecte el tubo entre la "toma T" de la válvula y la salida de drenaje más baja del motor.
- Conecte el tubo de drenaje a la salida de drenaje más alta del motor. Conecte el otro extremo al depósito de aceite, de manera que quede por debajo del nivel de aceite.

Para otros casos, consulte las instrucciones de instalación 7051 del motor SCM.

### 3. INSTALACIÓN E INSTRUCCIONES DE SEGURIDAD

La instalación debe efectuarse con la máquina correspondiente apagada.



FR

## CONSIGNES D'INSTALLATION

La vanne de rinçage est destinée aux moteurs Sunfab SCM dans les installations requérant une purge du carter moteur.

### 1. MONTAGE

- Nettoyer la surface de contact du moteur.
- Installer la vanne sur le moteur, avec les joints et vis nécessaires.
- Serrer les vis en quinconce, conformément au schéma.

Voir le tableau pour la taille des vis et le couple de serrage pour chaque taille de vanne.

Type SCM	025-034	040-064	084-130
Dimension de vis (Qualité 12.9)	M8x50	M10x60	M12x60
Couple de serrage (Nm)	40	75	130

### 2. RINÇAGE / TUYAU DE DRAINAGE

- Raccorder le tuyau entre le port T de la vanne et la sortie de vidange située au point bas du moteur.
- Le tuyau de drainage est connecté à la sortie de drainage située tout en haut du moteur. L'autre extrémité est connectée sous le niveau d'huile dans le réservoir.

Voir également les instructions d'installation des moteurs SCM (7051).

### 3. ASSEMBLAGE ET CONSIGNES DE SÉCURITÉ

Procéder à l'installation uniquement lorsque la machine est à l'arrêt.

IT

## ISTRUZIONI PER L'INSTALLAZIONE

La valvola di flusso/lubrificazione è destinata ai motori Sunfab SCM in impianti che richiedono l'invio di un flusso di lubrificazione nel corpo motore.

### 1. MONTAGGIO

- Pulire la superficie di contatto del motore.
- Installare la valvola sul motore con le guarnizioni e le viti necessarie.
- Serrare le viti in sequenza incrociata in base allo schema.

Per le dimensioni delle viti e la coppia di serraggio per ciascuna dimensione delle valvole, consultare la tabella.

Tipo SCM	025-034	040-064	084-130
Dimensione vite (qualità 12.9)	M8x50	M10x60	M12x60
Coppia di serraggio (Nm)	40	75	130

### 2. TUBO DI FLUSSO-LUBRIFICAZIONE/SCARICO

- Collegare il tubo dalla "porta a T" della valvola all'uscita dello scarico situata più in basso sul motore.
- Il tubo di scarico è collegato all'uscita dello scarico situata nel punto più alto sul motore. L'altra estremità è collegata sotto il livello dell'olio del serbatoio.

Oppure consultare la guida per l'installazione 7051 del motore SCM.

### 3. MONTAGGIO E NORME DI SICUREZZA

Eeguire l'installazione soltanto a macchina spenta.



PL

## INSTRUKCJA INSTALACJI

Zawór płuczący jest przeznaczony do silników SCM firmy Sunfab w instalacjach, które wymagają płukania obudowy silnika.

### 1. MONTAŻ

- Wyczyścić powierzchnię stykową silnika.
- Zainstalować zawór na silniku, używając wymaganych uszczelek i śrub.
- Dokręcić śruby po przekątnej, zgodnie z rysunkiem.

Tabela zawiera wymiary śrub i moment dokręcania dla poszczególnych wielkości zaworów.

Typ SCM	025-034	040-064	084-130
Wymiary śrub (klasa 12.9)	M8x50	M10x60	M12x60
Moment dokręcania (Nm)	40	75	130

### 2. RURA PŁUCZĄCA / SPUSTOWA

- Podłączyć rurę między trójnikiem zaworu i najniższym położonym wylotem spustowym silnika.
- Rurę spustową należy podłączyć do najwyższego położonego wylotu spustowego silnika. Drugi koniec rury należy podłączyć do zbiornika w punkcie poniżej poziomu oleju.

Inne przypadki – patrz instrukcja 7051 silników SCM.

### 3. INSTALACJA I ŚRODKI OSTROŻNOŚCI

Instalację należy przeprowadzać dopiero po wyłączeniu maszyny.

RU

## РУКОВОДСТВО ПО УСТАНОВКЕ

Промывной клапан предназначен для установки на двигатель Sunfab SCM в случае, когда необходима промывка его кожуха.

### 1. СБОРКА

- Очистите контактную поверхность двигателя.
- Установите клапан на двигатель с использованием всех необходимых уплотнений и болтов.
- Затяните болты в последовательности «крест-накрест», как показано на схеме.

Размеры и момент затяжки болтов для клапанов разных типоразмеров указаны в таблице.

Тип SCM	025-034	040-064	084-130
Размер болта (класс качества 12.9)	M8x50	M10x60	M12x60
Момент затяжки, Н·м	40	75	130

### 2. ЛИНИЯ ПРОМЫВКИ И СЛИВА

- Подсоедините трубопровод к Т-образному отверстию на клапане и к самому нижнему сливному отверстию двигателя.
- Сливной шланг подсоединен к выпускному отверстию, расположенному в самой верхней части двигателя. Другой конец шланга подсоединен к маслобаку в точке, расположенной ниже уровня масла.

Более подробные сведения содержатся в руководстве по монтажу двигателя 7051.

### 3. УКАЗАНИЯ ПО СБОРКЕ И ТЕХНИКЕ БЕЗОПАСНОСТИ

Выполняйте работы по монтажу только при выключенном оборудовании.