

**Sunfab SCM 010-130 SAE ist eine Serie robuster Axialkolbenmotoren, die für mobile Hydraulik besonders geeignet sind.**

SCM 010-130 SAE ist mit einer Schrägachse und sphärischen Kolben ausgestattet. Diese Ausführung ergibt einen kompakten Motor mit wenigen beweglichen Teilen, hohem Anlaufmoment und hoher Betriebssicherheit. SCM 010-130 SAE umfasst den gesamten Verdrängungsbereich 10-130 cm<sup>3</sup>/U mit einem maximalen Betriebsdruck von 400 bar. Es verfügt über ein doppeltes Kegelrollenlager, welches die hohen Belastungen der Welle ermöglicht und eine hervorragende Geschwindigkeitsleistung ergibt.

Die hohe Zuverlässigkeit beruht auf der Materialauswahl, den Härtingsverfahren, der Oberflächenstruktur und dem qualitätsgesicherten Produktionsprozess.

Sunfab bietet ebenfalls einen Zweilochflansch in der SCM Familie an SAE B2 010-034. Diese Ausführung hat doppelte konische Rollenlager, die eine hohe Achsbelastung bei ausgezeichneter Drehzahlleistung erlauben.

#### **Weitere Vorteile:**

- Hoher Drehzahlbereich
- Reibungsloser Betrieb über den gesamten Drehzahlbereich
- Erhältlich in verschiedenen Ausführungen der Wellen und Anschlüssen
- Hoher Wirkungsgrad
- Drehzahlsensor als Option erhältlich
- Geeignet für Anwendungen mit hohen Winkelbeschleunigungen aufgrund seiner hohen Drehfestigkeit



# Versionen Stammdaten

Beispiel

SC	M	-	012	W	-	P	-	SB4	-	B13	-	S3	U	-	1	00
Linie	1		2	3		4		5		6		7	8		9	10

Linie	SC	Sunfab Compact, Schrägachsenbauart
-------	----	------------------------------------

1. Typ	M	Motor
--------	---	-------

2. Verdrängung	010	012	017	025	034	040	047	056	064	084	090	108	130
----------------	-----	-----	-----	-----	-----	-----	-----	-----	-----	-----	-----	-----	-----

3. Drehrichtung	W	Unabhängig
-----------------	---	------------

4. Dichtung	P	FPM, Hochdruck, hohe Temperatur
-------------	---	---------------------------------

Für Tieftemperaturanwendungen unter -25 ° C wenden Sie sich bitte an Sunfab.

5. Montageflansch	SAE J-744	010	012	017	025	034	040	047	056	064	084	090	108	130
SB2	SAE B-2 hole	X	X	X	X	X	-	-	-	-	-	-	-	-
SB4	SAE B-4 hole	X	X	X	X	X	-	-	-	-	-	-	-	-
SC4	SAE C-4 hole	-	-	-	X	X	X	X	X	X	X	X	X	-
SD4	SAE D-4 hole	-	-	-	-	-	-	-	-	-	X	X	X	X

6. Welle	010	012	017	025	034	040	047	056	064	084	090	108	130
Spline SAE J498b 30° Class 5													
B13	13T 16/32***	X	X	X	X	X	-	-	-	-	-	-	-
C14	14T 12/24*	-	-	-	X	X	X	X	X	X	O	O	-
C21	21T 16/32*	-	-	-	-	-	X	X	X	X	X	X	-
D13	13T 8/16**	-	-	-	-	-	-	-	-	-	X	X	X
Key SAE J744													
B25	ø 25.4***	X	X	X	X	X	-	-	-	-	-	-	-
C32	ø 31.7*	-	-	-	-	-	X	X	X	X	O	O	O
D44	ø 44.45**	-	-	-	-	-	-	-	-	-	X	X	X

\* Nur mit SC4 Montageflansch  
 \*\* Nur mit SD4 Montageflansch  
 \*\*\* Nur mit SB2/SB4 Montageflansch

X = Standard, vorzugsweise  
 O = Kontakt Sunfab

7. Anschlussdeckel		010	012	017	025	034	040	047	056	064	084	090	108	130
S1	40° Montageflansch, vertikal *	-	-	-	-	-	-	-	-	-	X	X	X	X
S2	40° Montageflansch, horizontal *	-	-	-	-	-	X	X	X	X	-	-	-	-
S3	40° Gewindeanschluss	X	X	X	X	X	-	-	-	-	-	-	-	-
V1	90° Montageflansch, vertikal *	-	-	-	-	-	-	-	-	-	X	X	X	X
V2	90° Montageflansch, horizontal *	-	-	-	X	X	X	X	X	X	X	X	X	X
R1	Seitliche Flanschanschlüsse *	-	-	-	X	X	X	X	X	X	X	X	X	X
K3	Kombinierter Anschlussdeckel: 90° nach unten und seitliche Anschlussgewinde .	X	X	X	X	X	-	-	-	-	-	-	-	-

\* Gemäß SAE J518, Code 62

8. Verbindungen		010	012	017	025	034	040	047	056	064	084	090	108	130
G	ISO G*	X	X	X	X	X	-	-	-	-	-	-	-	-
M	Metrisch **	-	-	-	X	X	X	X	X	X	X	X	X	X
U	UN***	X	X	X	X	X	X	X	X	X	X	X	X	X

\* Nur Anschlüsse mit Gewinde  
 \*\* Nur Flanschverbindungen  
 \*\*\* Nur für S-Deckel verfügbar

9. Sonderausstattung	1	Externe Drainagierung
----------------------	---	-----------------------

10. Drehzahlmesser		010	012	017	025	034	040	047	056	064	084	090	108	130
00	Kein Drehzahlsensor	X	X	X	X	X	X	X	X	X	X	X	X	X
P1	Für Drehzahlsensor vorbereitet	X	X	X	X	X	X	X	X	X	X	X	X	X
S1	Integrierter Drehzahlsensor Typ PNP*	X	X	X	X	X	X	X	X	X	X	X	X	X
S2	Integrierter Drehzahlsensor Typ NPN*	X	X	X	X	X	X	X	X	X	X	X	X	X

\* Weitere Informationen finden Sie in der separaten Broschüre "Speed sensor / Drehzahlsensor".

Motor SCM 010–130 SAE		010	012	017	025	025	034	034	040	047	056	064	084	084	090	090	108	108	130	
		SAE B	SAE B	SAE B	SAE B	SAE C	SAE B	SAE C	SAE C	SAE C	SAE C	SAE C	SAE C	SAE D	SAE C	SAE D	SAE C	SAE D	SAE D	
Verdrängung	cm <sup>3</sup> /U	9.6	12.6	17.0	25.4	25.4	34.2	34.2	41.2	47.1	56.7	63.5	83.6	83.6	90.7	90.7	108.0	108.0	130.0	
Betriebsdruck																				
max. intermittierend	bar	400	400	400	400	400	400	400	400	400	400	400	400	400	400	400	400	400	400	350
max. kontinuierlich		350	350	350	350	350	350	350	350	350	350	350	350	350	350	350	350	350	350	300
Drehzahl																				
max. intermittierend	U/min	8250	8250	8250	6500	6500	6500	6500	5900	5900	5900	5900	4800	4600	4800	4600	4800	4600	4600	4600
max. kontinuierlich		7500	7500	7500	5900	5900	5900	5900	5300	5300	5300	5300	4400	4200	4400	4200	4400	4200	4200	4200
min. kontinuierlich		300	300	300	300	300	300	300	300	300	300	300	300	300	300	300	300	300	300	300
Leistung																				
max. intermittierend	kW	41	50	70	80	80	110	110	120	135	165	180	200	190	215	205	255	245	255	
max. kontinuierlich		15	20	25	40	40	55	55	60	65	80	90	100	100	110	110	130	130	135	
Anlaufdrehmoment, theoretischer Wert	Nm/bar	0.15	0.20	0.27	0.40	0.40	0.54	0.54	0.66	0.75	0.89	1.00	1.33	1.33	1.44	1.44	1.71	1.71	2.06	
Massenträgheitsmoment (x 10 <sup>-3</sup> )	kg m <sup>2</sup>	0.9	0.9	0.9	1.1	1.1	1.1	1.1	2.6	2.6	2.6	2.6	6.3	7.4	6.3	7.4	6.3	7.4	7.4	
Gewicht	kg	9.0	9.0	9.0	9.0	9.0	9.0	9.0	15.0	15.0	15.0	15.0	18.0	35.0	18.0	35.0	18.0	35.0	35.0	

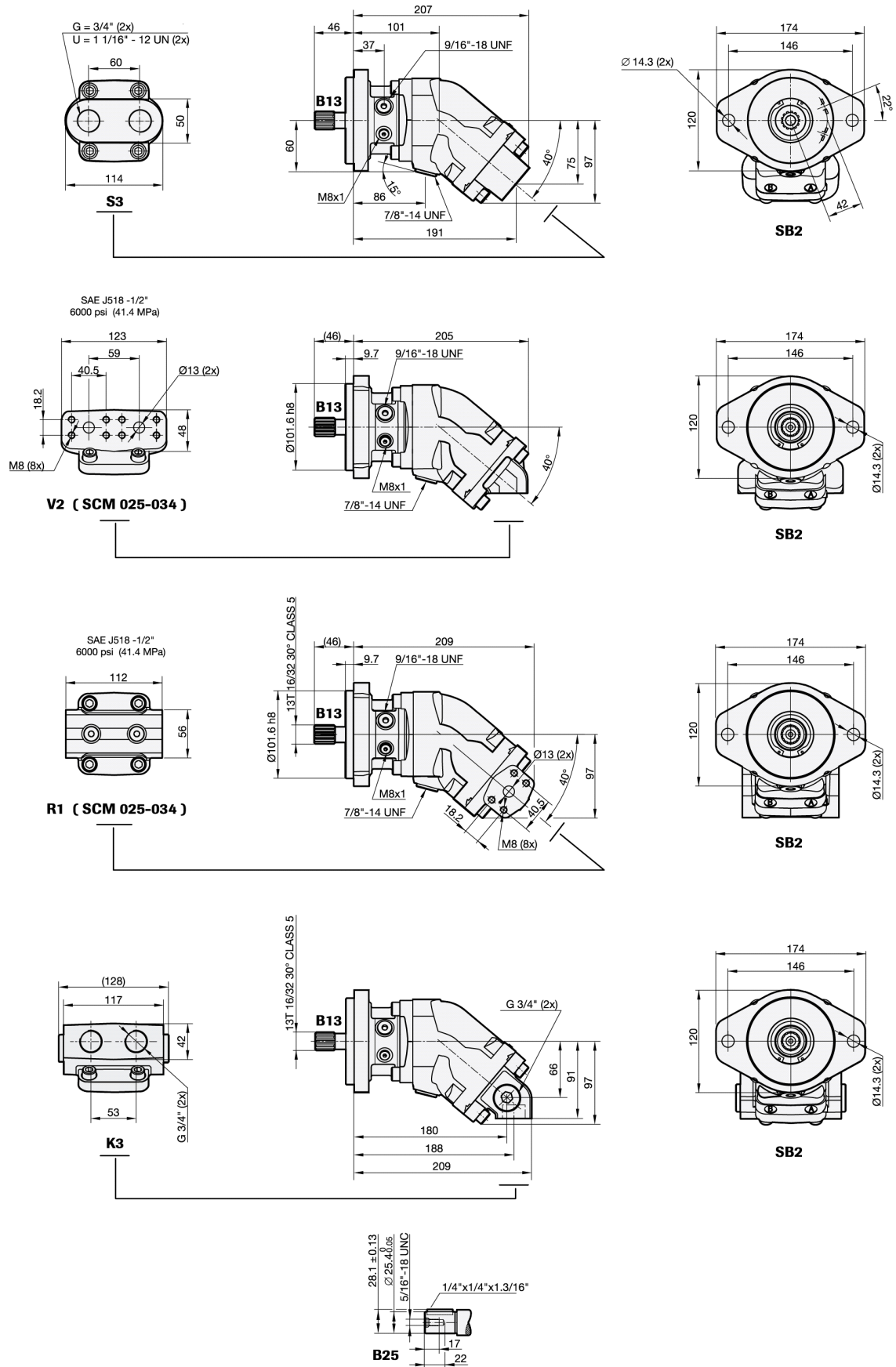
Die Drehzahlangaben basieren auf der maximal zulässigen Peripheriegeschwindigkeit für das konische Rollenlager.

Die max. intermittierende Leistung kann je nach Anwendung schwanken. Für weitere Auskünfte wenden Sie sich bitte an Sunfab.

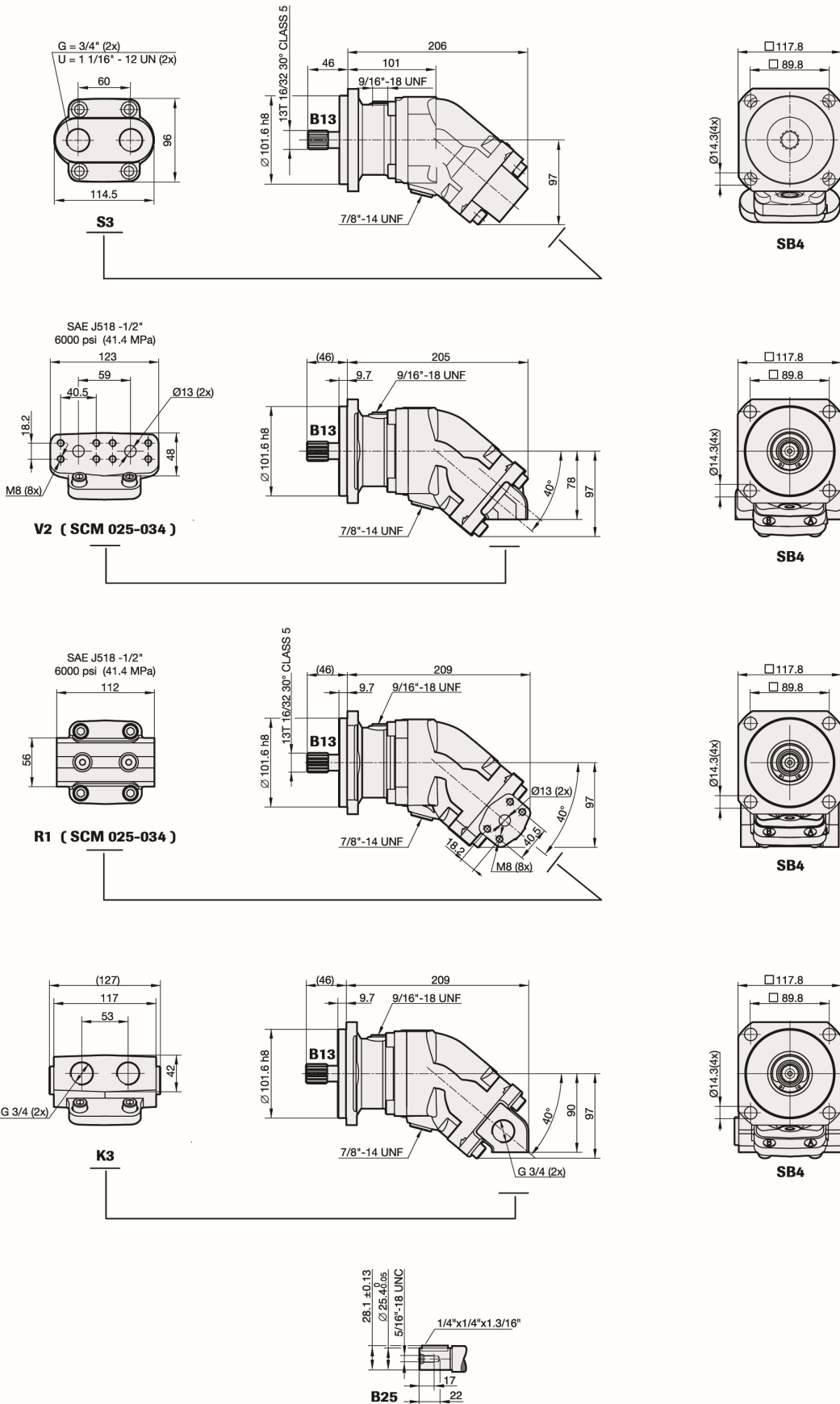
Kontinuierliche Leistung basierend auf höchster Leistung ohne die Zuführung einer externen Kühlung für das Motorgehäuse.

Intermittierender Betrieb bedeutet max. 6 Sekunden pro Minute, z.B. bei Unterbrechung der Drehzahl beim Brems- und Beschleunigungsverlauf.

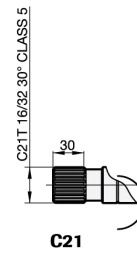
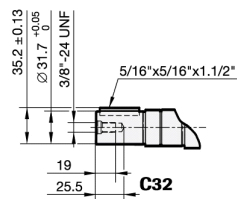
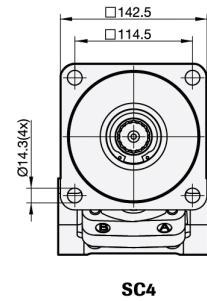
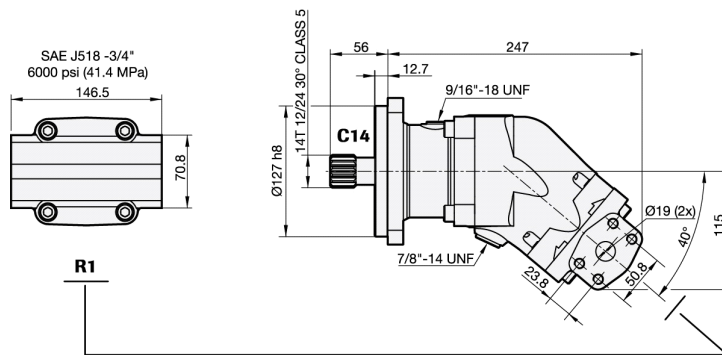
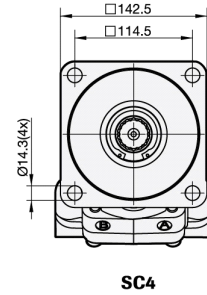
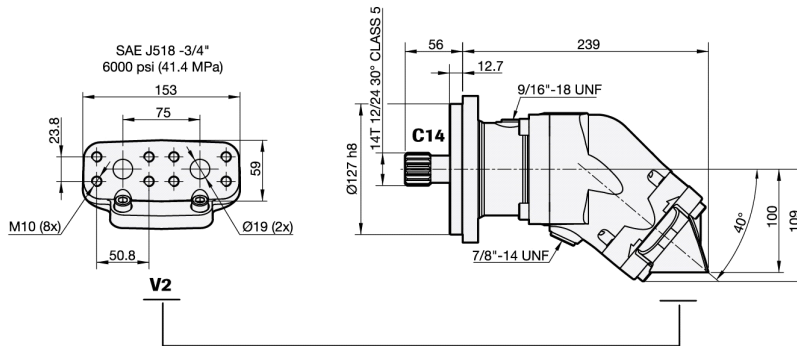
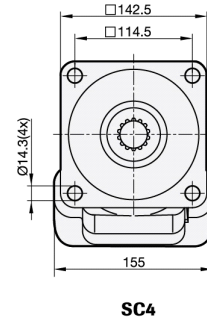
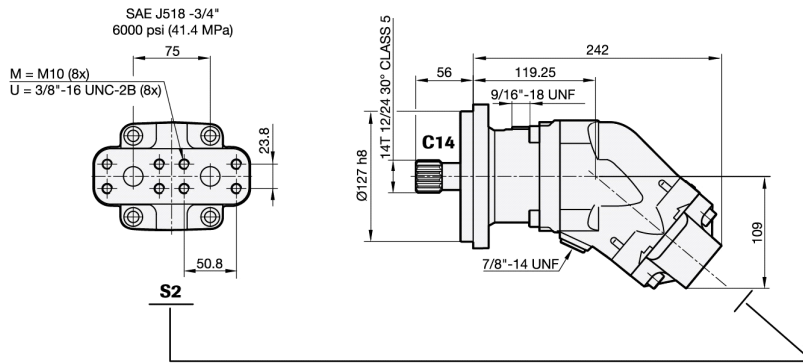
# Dimensions SCM 010-034 SAE B2



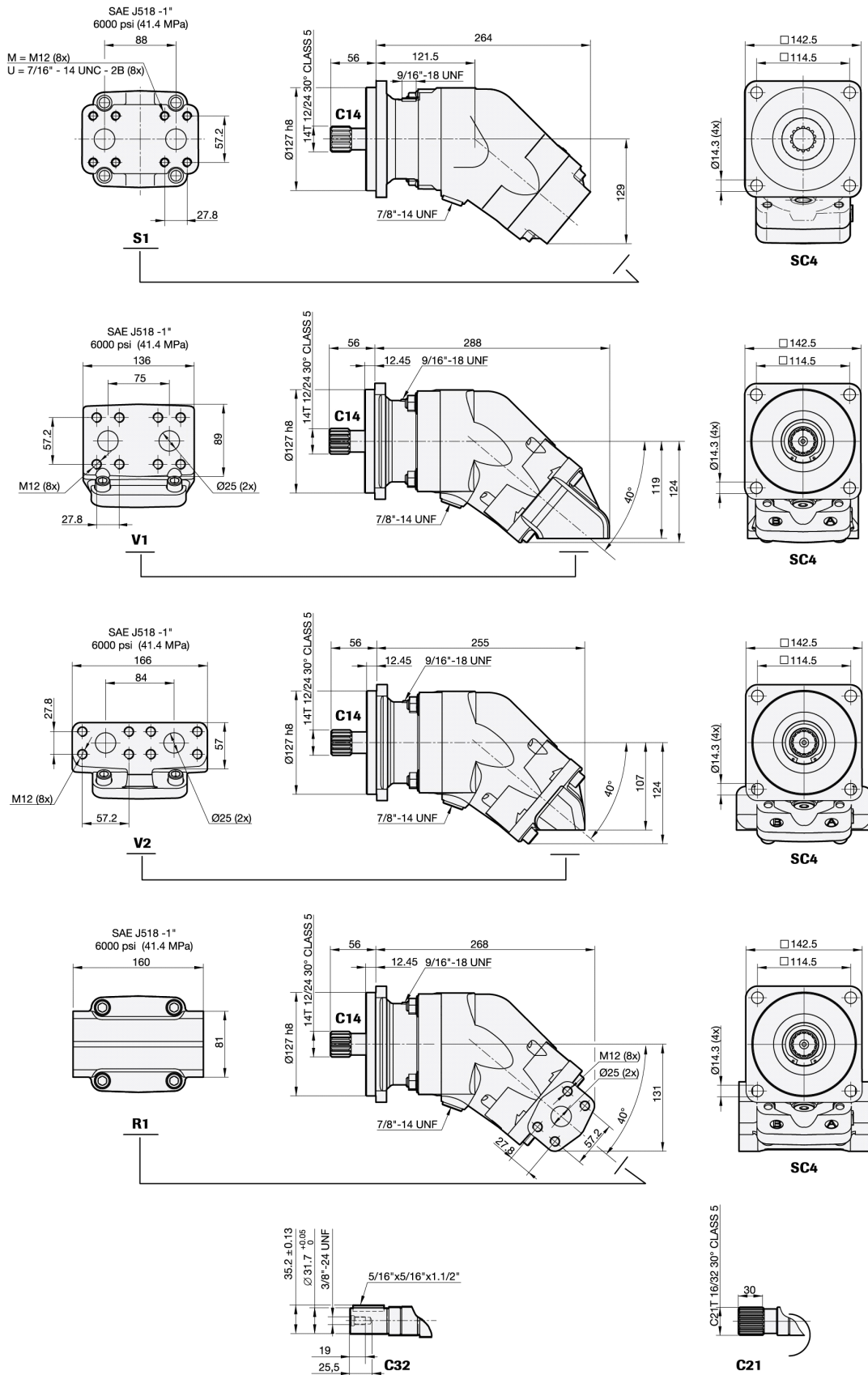
# SCM 010-034 SAE B4



SCM 040-064 SAE C

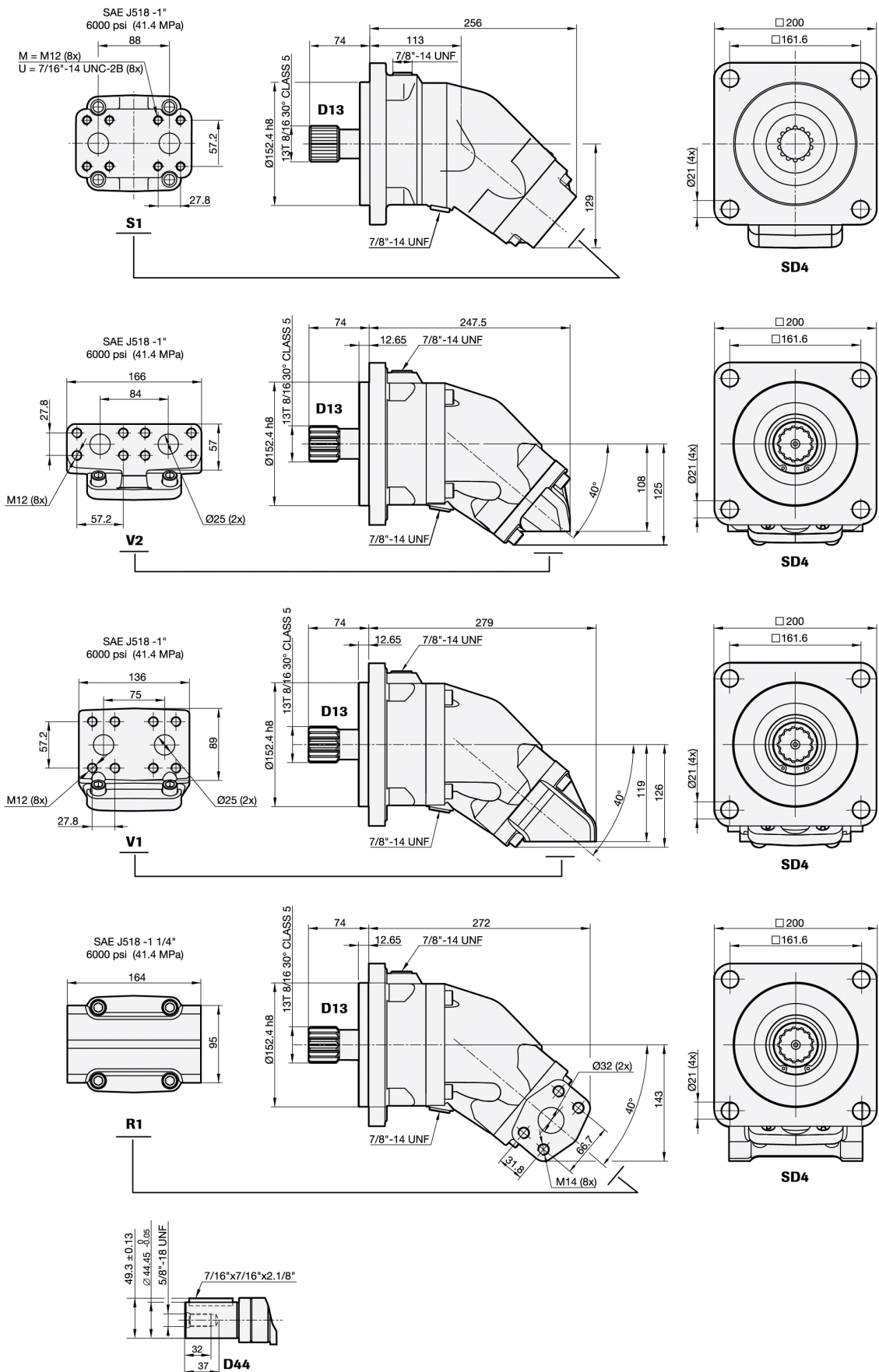


SCM 084-108 SAE C





SCM 084-130 SAE D



# Allgemeine Anweisungen

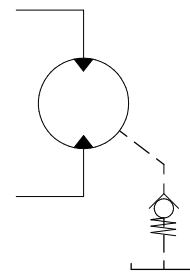
## Wellendichtung

Motor SCM	Code	Max. Gehäusedruck bar bei U/min.				
		1500	3000	5200	6300	8250
010-034	P	7	7	4	3.5	2.5
040-064	P	7	6	3.5	3	-
084-130	P	7	4	3	-	-

Code gemäß Seite 2. Versions Hauptdaten.

Für Tieftemperaturanwendungen unter  $-25^{\circ}\text{C}$  wenden Sie sich bitte an Sunfab.

Das Drainageöl darf am Wellendichtung P eine maximale Temperatur von  $115^{\circ}\text{C}$  erreichen. Diese Temperatur darf nicht überschritten werden.



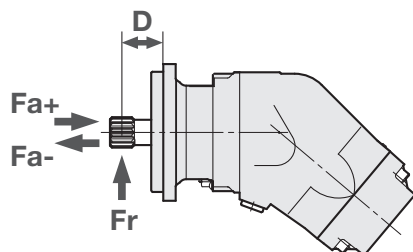
Der Gehäusedruck muss gleich oder größer sein, als der Außendruck an der Wellendichtung.

Um die Funktion der Wellendichtung und der Schmierung des Motors zu gewährleisten, empfehlen wir einen Gehäusedruck von mindestens 0,5 bar. Bei Bedarf kann ein Rückschlagventil (Federbelastet) von 0,5 bar an der Gehäusezugleitung installiert werden.

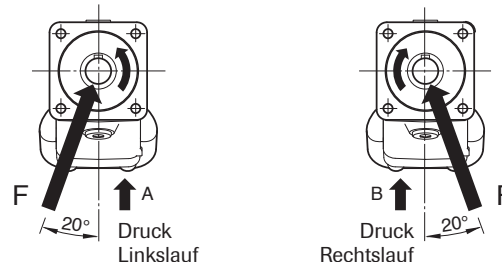
## Wellenbelastung

Die Lebensdauer des Motors hängt weitgehend von der Lebensdauer der Lager ab. Betriebsbedingungen wie Drehzahl, Druck, Viskosität und Reinheitsgrad des Öls wirken sich auf die Lager aus.

Auch die Belastung der Welle von außen, ihre Größe, Drehrichtung und Lage haben Auswirkungen auf die Lebensdauer der Lager.



### Optimale Wirkungsrichtung von Radiallasten



SCM SAE Max empfohlene Wellenbelastung		010	012	017	025	025	034	034	040	047	056	064	084	084	108	108	130
		SAE B	SAE B	SAE B	SAE B	SAE C	SAE B	SAE C	SAE C4	SAE C	SAE C	SAE C	SAE C	SAE D	SAE C	SAE D	SAE D
Fr max. zulässige Radialkraft <sup>1)</sup>	kN	6.5	6.5	7	7.5	7.5	7.5	7	8.5	8.5	8.5	9	9	9	10	10	10.5
Abstand D (vom Wellenende)	mm	40	40	40	40	45	40	45	45	45	45	45	45	60	45	60	60
Fa + max. zul. Axialkraft (bei Stillstand / 0 Bar Druck)	kN	3	3	3	3	3	3	3	0,5	0,5	0,5	0,5	1	1	1	1	1
Fa - max. zul. Axialkraft ( bei Stillstand / 0 Bar Druck )	kN	4	4	5	7	7	7	7	7	7	10	11	13	13	16	16	19
Fa + max. zul. Axialkraft bei 400 Bar <sup>2)</sup>	kN	4	4	5	7	7	7	7	7	7	10	11	13	13	16	16	19
Fa - max. zul. Axialkraft bei 400 Bar <sup>2)</sup>	kN	0	0	0	0	0	0	0	0	0	0	0	0	0	0	0	0

<sup>1)</sup> Fr (radial) max: Berechnung auf Betriebsbasis: 300 bar / 2000 U/min  
<sup>1)</sup> Fr (radial) max: Berechnung auf Basis der optimalen Krafrichtung (Fr max ist in anderen Krafrichtungen niedriger)  
<sup>1)</sup> Fr (radial) max: Im Betriebszustand höher als 300 bar und / oder 2000 U/min ist die max. Beschränkung für Fr (radial) max. niedriger

<sup>2)</sup> Fa (axial) +: Erhöhung der Lagerlebensdauer  
<sup>2)</sup> Fa (axial) -: Reduzierung der Lagerlebensdauer  
<sup>2)</sup> Wenn Sie eine (hohe) Axialkraft (Fa +) haben, kann ein plötzlicher Druckabfall sich negativ auf die Lagerlebensdauer auswirken, durch fehlende Kompensation und bei Extremen, kann es zu Lagerausfall führen.

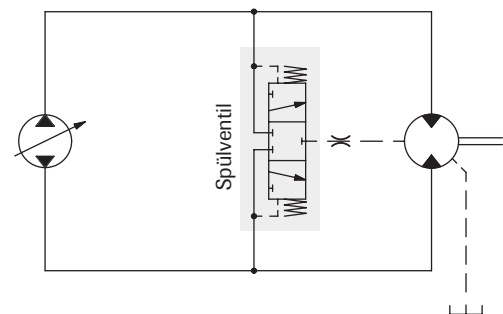
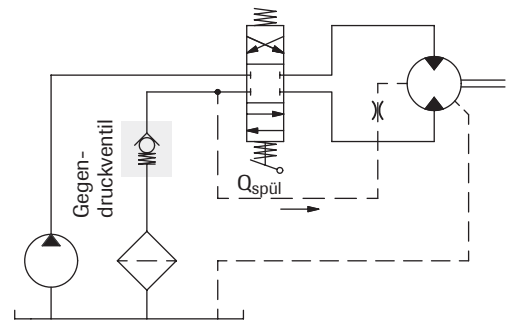
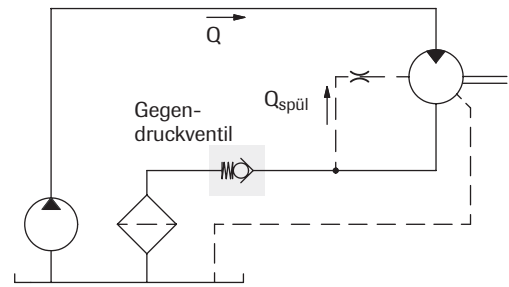
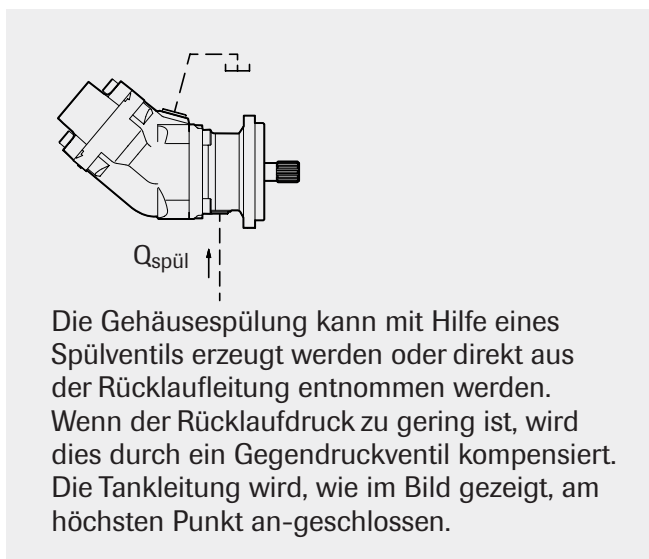
## Temperaturen/Gehäusespülung

Hohe Öltemperaturen verkürzen die Lebensdauer der Wellendichtung und können die Viskosität des Öls bis unter das empfohlene Niveau senken. Eine Systemtemperatur von 60 °C und eine Lecköltemperatur von 90 °C dürfen nicht überschritten werden.

Damit das Lecköl die empfohlene Temperatur halten kann, ist ggf. eine Spülung des Motorgehäuses erforderlich.

Richtwerte für die Gehäusespülung:

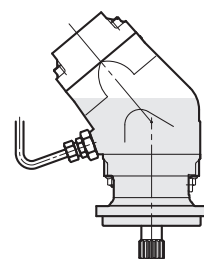
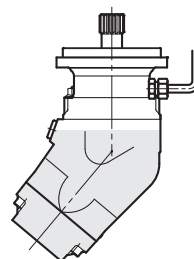
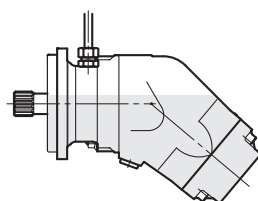
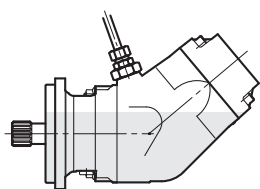
Motor SCM	Spülung l/min	Kont. U/min
010-034	2-8	≥ 2800
040-064	4-10	≥ 2500
084-130	6-12	≥ 2200



Vereinfachter Schaltplan

## Einbau

- Das Motorgehäuse vor Inbetriebnahme zu mindestens 50% des Volumens mit Öl füllen.
- Der Leckölschlauch wird am obersten Leckölanschluss des Motors angeschlossen.
- Das andere Ende der Leck-öleitung muß unter dem Ölstandsniveau mit großem Abstand von der Saugleitung entfernt am Öltank angeschlossen werden.



## Leitungs-dimensionierung

Empfohlene Strömungsgeschwindigkeit in der Druckleitung: max. 7 m/s.

## Filtrierung

Empfohlen wird eine Reinheit nach ISO-Norm 4406, Code 16/13.

## Hydraulikflüssigkeiten

In jedem Fall ein Hochleistungsöl gemäß Spezifikation ISO Typ HM, DIN 51524-2 HLP oder besser verwenden.

Zur Sicherstellung der Schmierung ist eine Mindestviskosität von 10 cSt erforderlich.

Die ideale Viskosität beträgt 20 - 40 cSt.

## Weitere technische Daten

Geräuschpegel und Berechnung der Lagerlebensdauer sind auf Anfrage erhältlich. Bitte kontaktieren Sie Sunfab.

## Verwendbare Formeln

$$\text{Förderbedarf} \quad Q = \frac{D \times n}{1000 \times \eta_v} \quad \text{l/min}$$

$$\text{Drehzahl} \quad n = \frac{Q \times 1000 \times \eta_v}{D} \quad \text{U/min}$$

$$\text{Drehmoment} \quad M = \frac{D \times \Delta p \times \eta_{hm}}{6.3} \quad \text{Nm}$$

$$\text{Leistung} \quad P = \frac{Q \times \Delta p \times \eta_t}{60} \quad \text{kW}$$

D = Verdrängung, cm<sup>3</sup>/U

n = Drehzahl, Umdrehungen/min

P = Leistung, kW

Q = Volumenstrom, l/min

$\eta_v$  = Volumetrischer Wirkungsgrad

$\eta_{hm}$  = Mechanisch-hydraulischer Wirkungsgrad

$\eta_t$  = Gesamtwirkungsgrad =  $\eta_v \times \eta_{hm}$

M = Moment, Nm

$\Delta p$  = Differenzdruck zwischen Ein- und Ausgang des Hydraulikmotors, MPa



## WARNUNG

Wenn der Motor in Betrieb ist:

1. Druckleitung nicht berühren
2. Auf rotierende Teile achten
3. Motor und Leitungen können heiß werden

*Sunfab behält sich das Recht auf Änderungen der Konstruktion und eventuelle Druckfehler vor.  
© Copyright 2015 Sunfab Hydraulics AB. All Rights Reserved.*